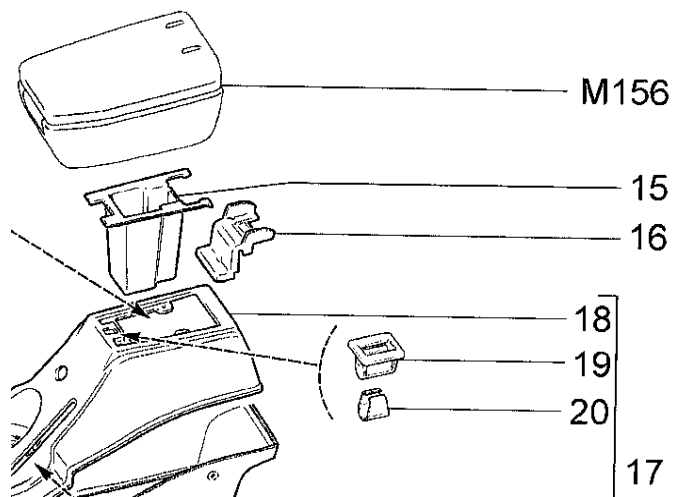


## Инструкция по установке подлокотника БОКС в А/М Приор



1. Извлечь из облицовки туннеля пола "стаканчик" (15),( только в комплектации без бокса стаканчик имеет более массивную верхнюю кромку и закрывает при этом все монтажные отверстия, это изделие с боксом не применимо)
2. Прикрутить металлическую петлю бокса (M156) к облицовке туннеля.
3. Установить в отверстие прямоугольной формы фиксатор (19)
4. Установить "стаканчик для бокса" (15)
5. На петлю металлическую бокса одеть облицовку петли (16).